

## ROOFSEAL уплотнитель



Уплотнитель для металлических кровель.

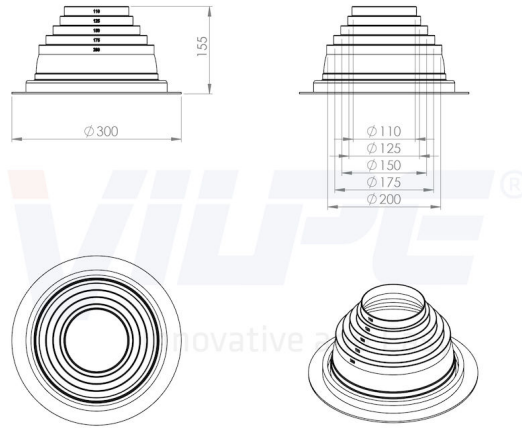
Размеры: диаметр 12 - 660 мм.

ROOFSEAL резиновые уплотнители для герметичной проводки труб, опор рекламных щитов, флагштоков, кабелей и т.д. через металлическую кровлю. Гибкий уплотнитель из EPDM -резины с фланцем, имеющим алюминиевое покрытие, допускает тепловые и механические колебания, герметизируя отверстие в кровле. EPDM -резина устойчива к погодным условиям и ультрафиолету, хорошо переносит воздействие кислот и щелочей, содержащихся в воздухе промышленных районов. EPDM -резина выдерживает постоянное тепловое воздействие до +90°C и временное до +150°C. Размеры: диаметр 12 - 660 мм. Комплект: ROOFSEAL уплотнитель.



EAN код	6417323717036
SKU	71703
LVI код	7813049
Поставка	Склад
Вес брутто	0.569
Вес нетто	0.5300

## ROOFSEAL уплотнитель



Copyright © 2014 SK Tuote Oy. All rights reserved.

› [VILPE.COM](http://VILPE.COM)

SK Tuote Oy  
Kauppatie 9, FI-65610 Mustasaari  
Telephone +358 20 123 3200

Sales & Technical Support | FI +358 20 123 3233 | EN +358 20 123 3222 | RU +358 20 123 3290 | SE +46 70 511 2020 | PL +48 71 740 2623  
myynti@sktuote.fi | sales@sktuote.fi

Page: 2  
26.04.2019

FI: Pidätämme oikeuden muutoksiin ilman ennakkoilmoitusta.  
SE: Vi reserverar oss för eventuella ändringar och fel i produktinformationen.  
EN: We reserve the right to change these terms and conditions at any time.

RU: Мы оставляем за собой право на внесение изменений без предварительного уведомления.  
PL: Zachowujemy prawo do zmian bez wcześniejszej informacji.  
DE: Technische Änderungen behalten wir uns ohne vorherige Ankündigung vor.